



İçinizi ısıtacak  
profesyonel  
çözümler



KATALOG  
CATALOGUE



**HİMAK**<sup>®</sup>  
ISITMA SİSTEMLERİ

İçinizi ısıtacak  
profesyonel çözümler



## HAKKIMIZDA

2000 yılında Konya'da kurulmuş olan firmamız toplam 3000 M<sup>2</sup> alanda son teknoloji makinelerle üretim yapmaktadır. Yıllık 3000 adet değişik ölçülerde kazan kapasitesiyle faaliyet göstermekteyiz. Sanayi tesisleri ve meskenlere ısınmaya yönelik veya endüstriyel diğer amaçlarda kullanılan kömürlü ve katı yakıtlı kalorifer kazanları üretmekteyiz.

Ürünlerimizde 2006 yılından beri CE belgesi mevcuttur. Üretim aşamasında sektörde 1. Sınıf olarak bilinen Ereğli Demir Çelik 17MN4, ST372, H11 saçları işlenmekte ve ürünlerde A1 kalitede malzemeler kullanılmaktadır. Gerilim giderme tavından geçirilmiş normalize kazan borusu kullanılan ürünlerimizde üretilmiş mamullerin tümü uzman ekibimiz tarafından çeşitli testlerden geçerek satışa sunulmaktadır.

2018 yılı itibarıyla yeni nesil katı yakıt kazanı olan pelet yakıtlı şömine tipi ısıtma sistemlerinde üretimine başladık.

Yaygın servis ağıımızın olması, satış sonrası hizmetlerin aksamaması ve müşteri memnuniyetinin en yüksek oranda olması için tüm gayretimizi sarf ederek uzman kadromuz, servislerimiz ve bayilerce müşterilerimize en iyi hizmeti sunmaya devam etmekteyiz. Saygılar sunarız.



# PLATINUM Serisi Stokerli Yatay Potalı Kalorifer Kazanları



UZAKTAN  
KONTROL  
ÜNİTESİ



- Platinum Yatay Potalı Kazanlar otomatik yakıt sürmesi ve otomatik kül çıkarmalı modeli olarak 2 çeşit üretilmektedir.
- Büyük yakıt deposunu doldurarak ortalama ısı derecesinde yakıt eklemekten 5-6 gün kalorifer kazanını kullanabilirsiniz.
- Kalorifer kazanımız otomatik olması kullanıcılara çok büyük kolaylık ve konfor sağlamaktadır.



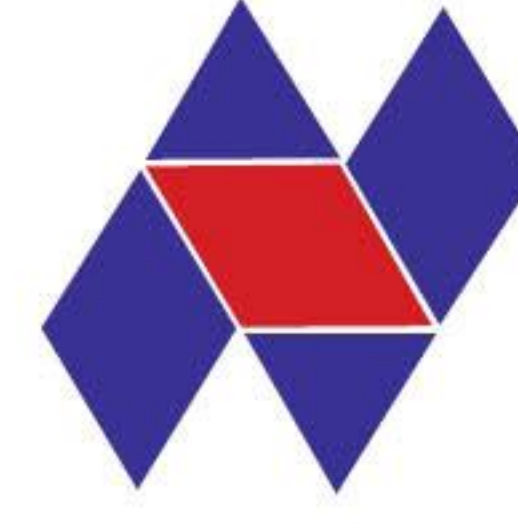
Odun



Kömür



Briket



**HIMAK**<sup>®</sup>  
ISITMA SİSTEMLERİ

### | Platinum 30-YP

Kazan Isı Gücü	30.000 kcal/h
Kazan Ağırlığı	370 kg
Kazan Su Kapasitesi	80 lt
Çalışma Basıncı	3 bar
Test Basıncı	6 bar
Çalışma Gerilimi	220 V
Çalışma Frekansı	50 H.
Max. Su Çıkış Sıcaklığı	80 °C

A:	728
B:	1513*
C:	168
D:	802
E:	1348
F:	421
Su Çıkışı	DN 25- 33,7-1 "

\* B Ölçüsü Otomatik Kül Atmalı Model içindir.  
Kül Atmasız modelde 100 mm daha küçüktür.

### | Platinum 45-YP

Kazan Isı Gücü	45.000 kcal/h
Kazan Ağırlığı	410 kg
Kazan Su Kapasitesi	97 lt
Çalışma Basıncı	3 bar
Test Basıncı	6 bar
Çalışma Gerilimi	220 V
Çalışma Frekansı	50 H.
Max. Su Çıkış Sıcaklığı	80 °C

A:	728
B:	1613*
C:	168
D:	802
E:	1348
F:	421
Su Çıkışı	DN 32- 42,4-1 ¼"

\* B Ölçüsü Otomatik Kül Atmalı Model içindir.  
Kül Atmasız modelde 100 mm daha küçüktür.

### | Platinum 60-YP

Kazan Isı Gücü	60.000 kcal/h
Kazan Ağırlığı	440 kg
Kazan Su Kapasitesi	114 lt
Çalışma Basıncı	3 bar
Test Basıncı	6 bar
Çalışma Gerilimi	220 V
Çalışma Frekansı	50 H.
Max. Su Çıkış Sıcaklığı	80 °C

A:	728
B:	1713*
C:	168
D:	802
E:	1348
F:	421
Su Çıkışı	DN 40- 48,3-1 ½"

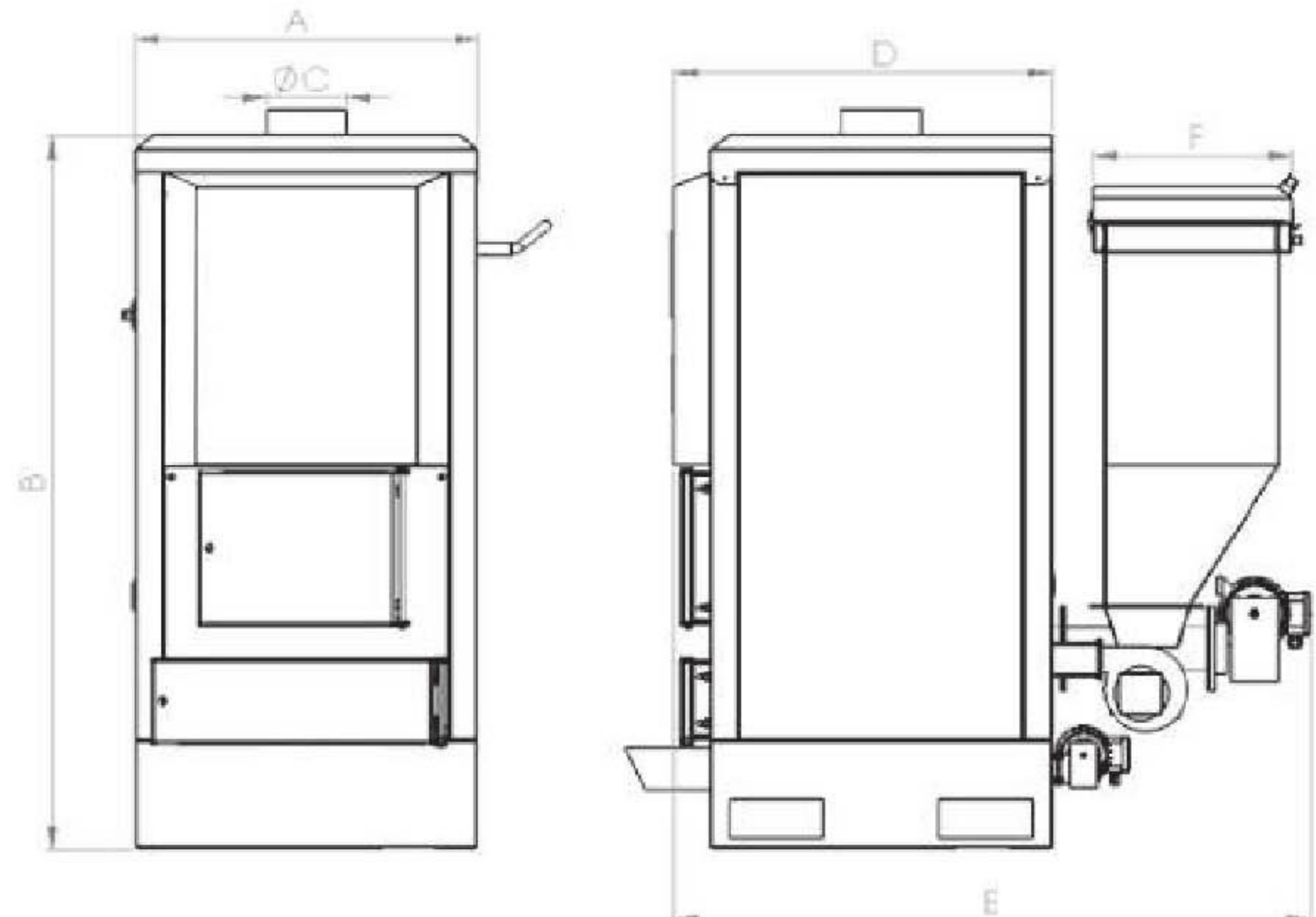
\* B Ölçüsü Otomatik Kül Atmalı Model içindir.  
Kül Atmasız modelde 100 mm daha küçüktür.

### | Platinum 80-YP

Kazan Isı Gücü	80.000 kcal/h
Kazan Ağırlığı	470 kg
Kazan Su Kapasitesi	142 lt
Çalışma Basıncı	3 bar
Test Basıncı	6 bar
Çalışma Gerilimi	220 V
Çalışma Frekansı	50 H.
Max. Su Çıkış Sıcaklığı	80 °C

A:	728
B:	1813*
C:	168
D:	802
E:	1348
F:	421
Su Çıkışı	DN 40- 48,3-1 ½"

\* B Ölçüsü Otomatik Kül Atmalı Model içindir.  
Kül Atmasız modelde 100 mm daha küçüktür.



İçinizi ısıtacak  
profesyonel çözümler



# PLATINUM Serisi Stokerli Potalı Kalorifer Kazanları



UZAKTAN  
KONTROL  
ÜNİTESİ



Otomatik Kül Çıkarmalı



- ▶ Platinum Potalı Kazanlar otomatik yakıt sürmesi ve otomatik kül çıkarmalı modeli olarak 2 çeşit üretilmektedir.
- ▶ Büyük yakıt deposunu doldurarak ortalama ısı derecesinde yakıt eklemeyen 5-6 gün kalorifer kazanını kullanabilirsiniz.
- ▶ Kalorifer kazanımız otomatik olması kullanıcılara çok büyük kolaylık ve konfor sağlamaktadır.



Fındık Kömür



6mm Premium  
Pelet Yakıtlı



Fındık Kabuğu



Kayıs Çekirdeği



Şeftali Çekirdeği



Prina





**HIMAK**<sup>®</sup>  
ISITMA SİSTEMLERİ



### | Platinum 30-PT

Kazan Isı Gücü	30.000 kcal/h
Kazan Ağırlığı	370 kg
Kazan Su Kapasitesi	80 lt
Çalışma Basıncı	3 bar
Test Basıncı	6 bar
Çalışma Gerilimi	220 V
Çalışma Frekansı	50 H.
Max. Su Çıkış Sıcaklığı	80 °C

A:	728
B:	1513*
C:	168
D:	802
E:	1348
F:	421
Su Çıkışı	DN 25- 33,7-1 "

\* B Ölçüsü Otomatik Kül Atmalı Model İçindir.  
Kül Atmasız modelde 100 mm daha küçüktür.

### | Platinum 45-PT

Kazan Isı Gücü	45.000 kcal/h
Kazan Ağırlığı	410 kg
Kazan Su Kapasitesi	97 lt
Çalışma Basıncı	3 bar
Test Basıncı	6 bar
Çalışma Gerilimi	220 V
Çalışma Frekansı	50 H.
Max. Su Çıkış Sıcaklığı	80 °C

A:	728
B:	1613*
C:	168
D:	802
E:	1348
F:	421
Su Çıkışı	DN 32- 42,4-1 ¼"

\* B Ölçüsü Otomatik Kül Atmalı Model İçindir.  
Kül Atmasız modelde 100 mm daha küçüktür.

### | Platinum 60-PT

Kazan Isı Gücü	60.000 kcal/h
Kazan Ağırlığı	440 kg
Kazan Su Kapasitesi	114 lt
Çalışma Basıncı	3 bar
Test Basıncı	6 bar
Çalışma Gerilimi	220 V
Çalışma Frekansı	50 H.
Max. Su Çıkış Sıcaklığı	80 °C

A:	728
B:	1713*
C:	168
D:	802
E:	1348
F:	421
Su Çıkışı	DN 40- 48,3-1 ½"

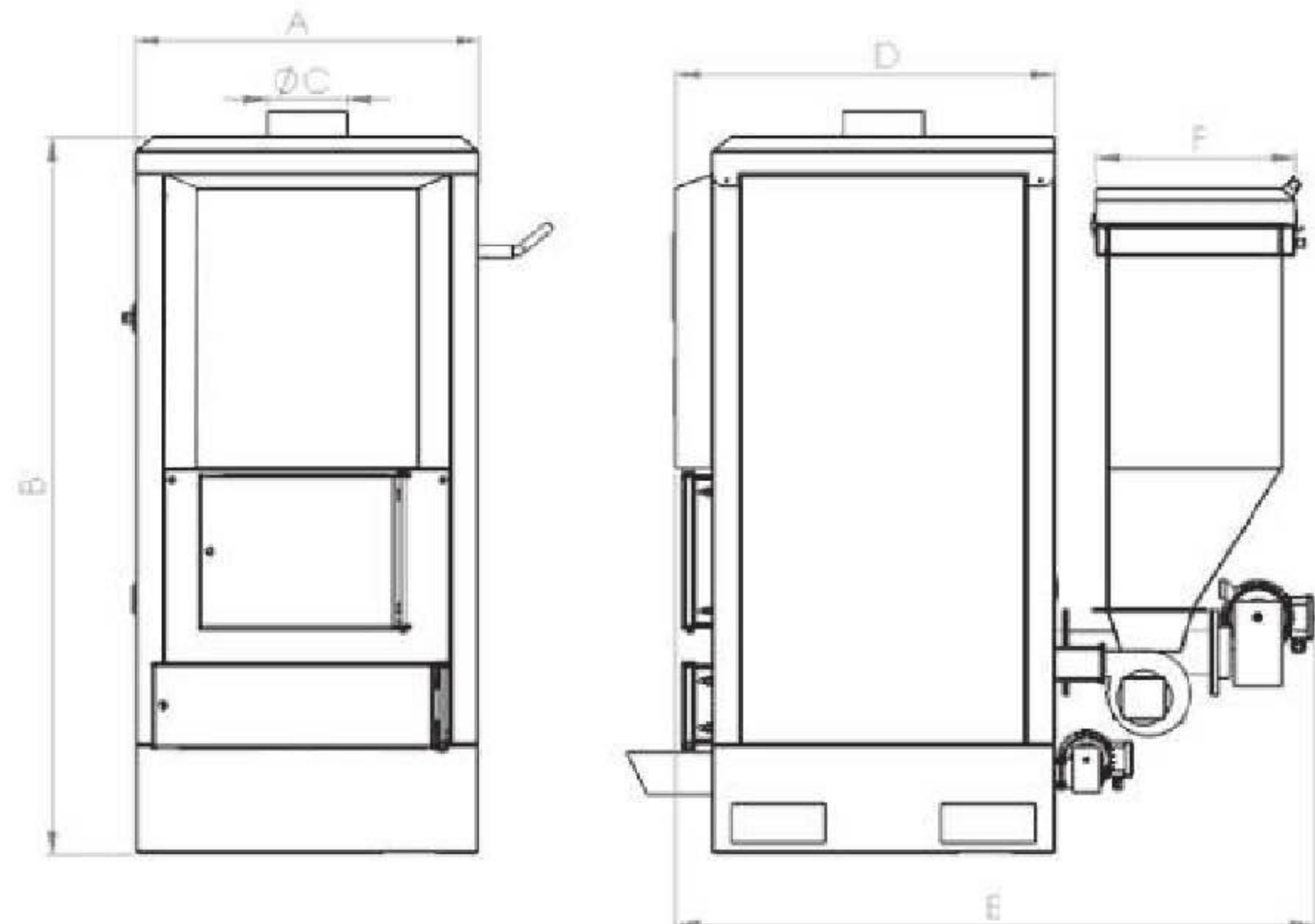
\* B Ölçüsü Otomatik Kül Atmalı Model İçindir.  
Kül Atmasız modelde 100 mm daha küçüktür.

### | Platinum 80-PT

Kazan Isı Gücü	80.000 kcal/h
Kazan Ağırlığı	470 kg
Kazan Su Kapasitesi	142 lt
Çalışma Basıncı	3 bar
Test Basıncı	6 bar
Çalışma Gerilimi	220 V
Çalışma Frekansı	50 H.
Max. Su Çıkış Sıcaklığı	80 °C

A:	728
B:	1813*
C:	168
D:	802
E:	1348
F:	421
Su Çıkışı	DN 40- 48,3-1 ½"

\* B Ölçüsü Otomatik Kül Atmalı Model İçindir.  
Kül Atmasız modelde 100 mm daha küçüktür.



İçinizi ısıtacak  
profesyonel çözümler



# HKS 30.000-45.000-60.000 Kcal/H Stokerli Kalorifer Kazanı



UZAKTAN  
KONTROL  
ÜNİTESİ



- Ürünlerimizde Otomatik Piston Modeli mevcuttur.
- Ürünümüzün yakıt sürmesi otomatiktir.
- Ürünümüz sulu kapalıdır. Bu özelliği sayesinde %20 ısı kaybını engellemektedir.
- Büyük yakıt deposunu doldurarak ortalama ısı derecesinde yakıt ekmeden 5 gün kalorifer kazanını kullanabilirsiniz.
- Kalorifer kazanımız otomatik olması kullanıcılara çok büyük kolaylık ve konfor sağlamaktadır.



Odun



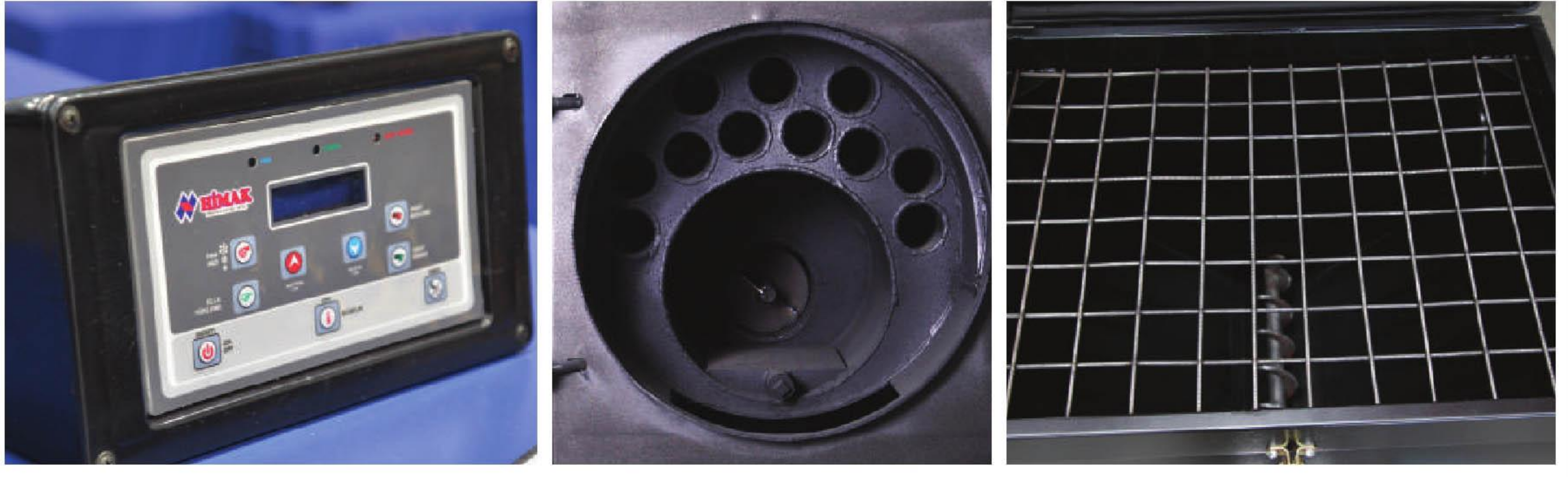
Kömür



Briket

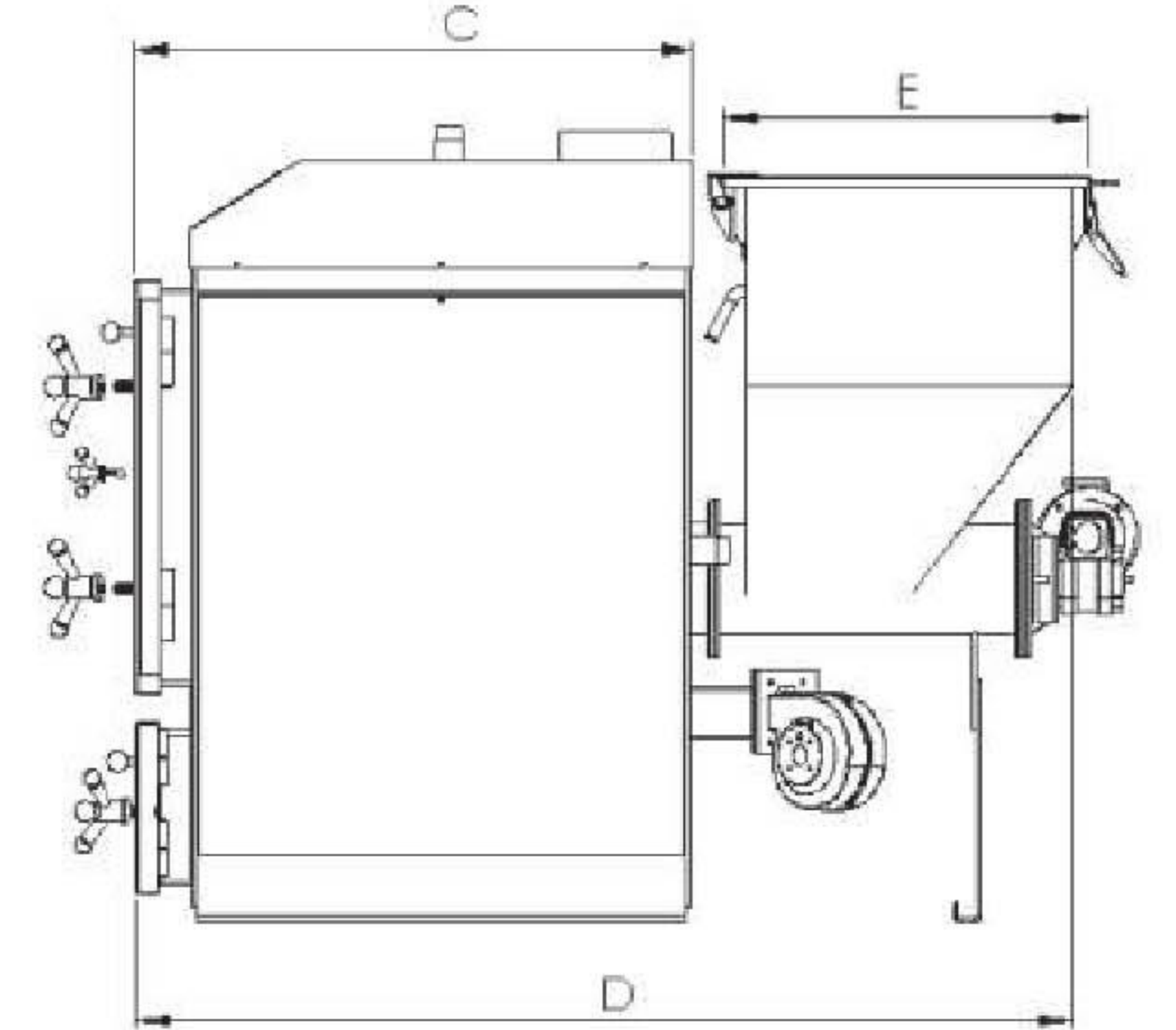
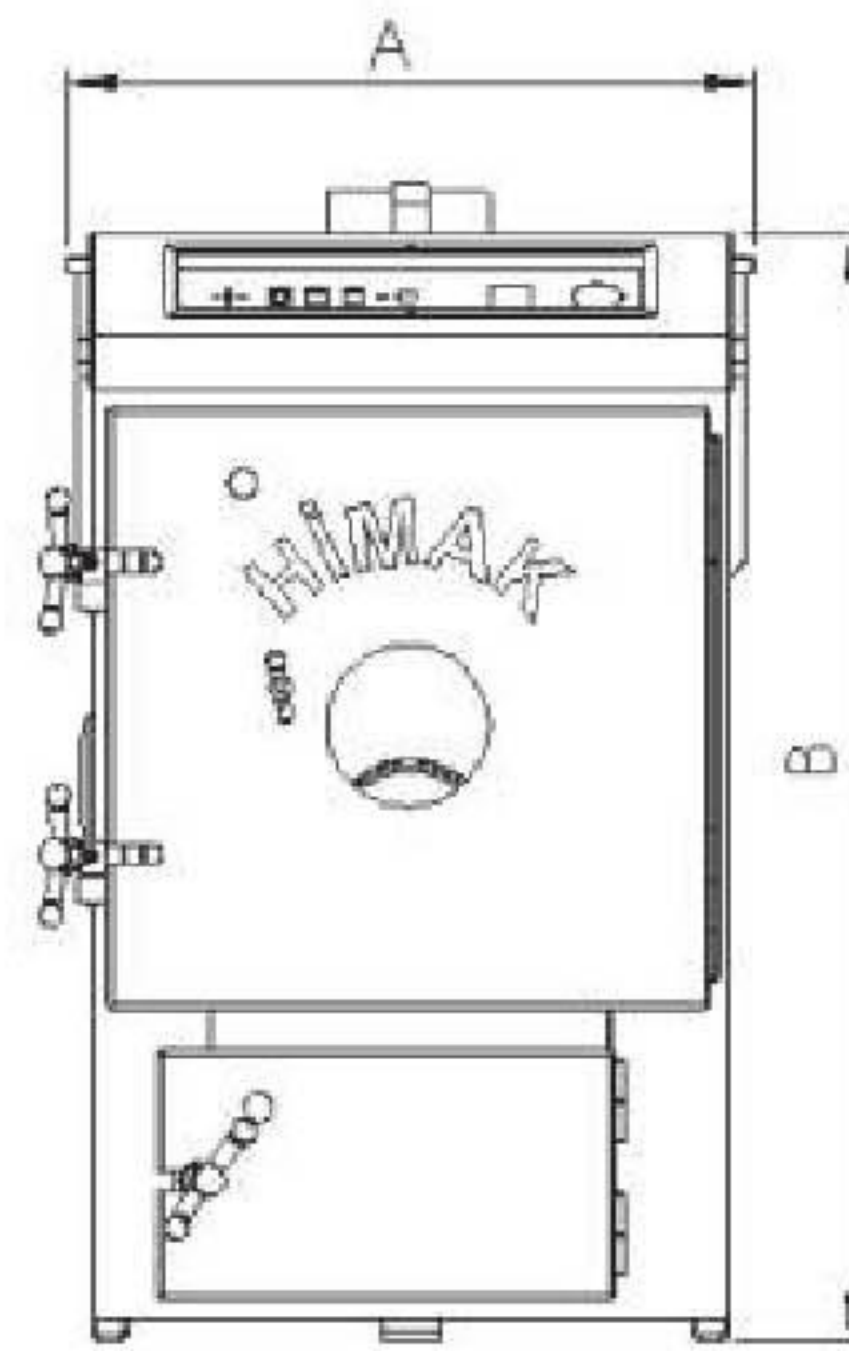


## İçinizi ısıtacak profesyonel çözümler



Model	KALORİ	AĞIRLIK	A(mm)	B(mm)	C(mm)	D(mm)	E(mm)	SU ÇIKIŞI	BACA
HKS 30	30000	280	670	1200	840	1600	550	25	170
HKS 45	40000	320	670	1200	940	1700	550	32	170
HKS 60	60000	370	670	1200	1040	1800	550	40	170

Kazan Su Kapasitesi	60-70-80
Kül Depo Kapasitesi	10-12-15
Test Kontrol Basıncı	6
Çalışma Gerilimi	220
Çalışma Frekansı	50
Çalışma Basıncı	2
Maksimum Su Çıkış Sıcaklığı	80
Fan Performansı	180







# HKS 30.000-45.000-60.000 Kcal/H Stokerli Kalorifer Kazanı



Otomatik Kül Çıkarmalı

- Ürünlerimizde Otomatik Piston Modeli mevcuttur.
- Ürünümüzün yakıt sürmesi otomatiktir.
- Ürünümüz sulu kapalıdır. Bu özelliği sayesinde %20 ısı kaybını engellemektedir.
- Büyük yakıt deposunu doldurarak ortalama ısı derecesinde yakıt eklemeyen 5 gün kalorifer kazanını kullanabilirsiniz.
- Kalorifer kazanımız otomatik olması kullanıcılara çok büyük kolaylık ve konfor sağlamaktadır.

UZAKTAN  
KONTROL  
ÜNİTESİ



Odun

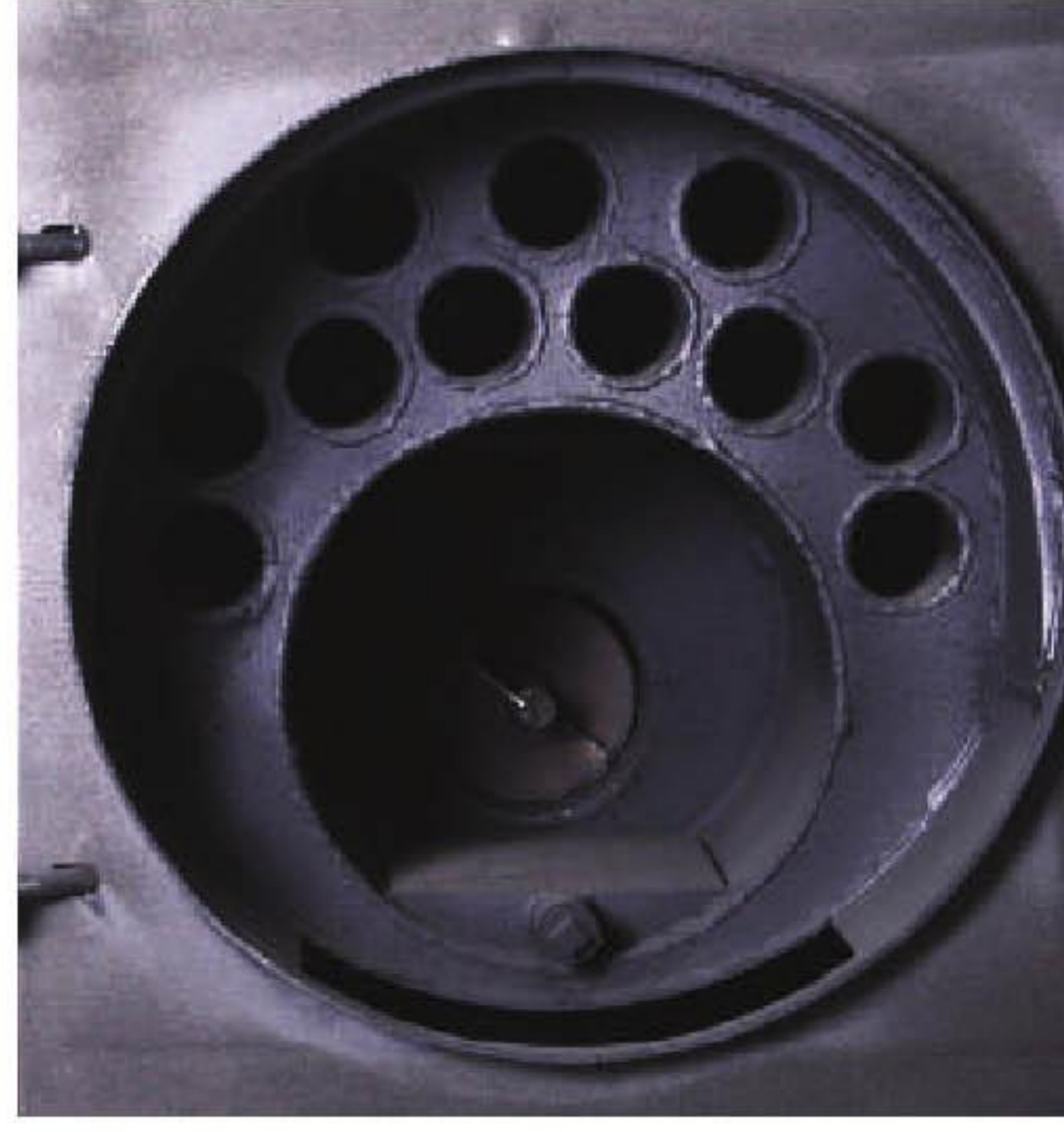


Kömür



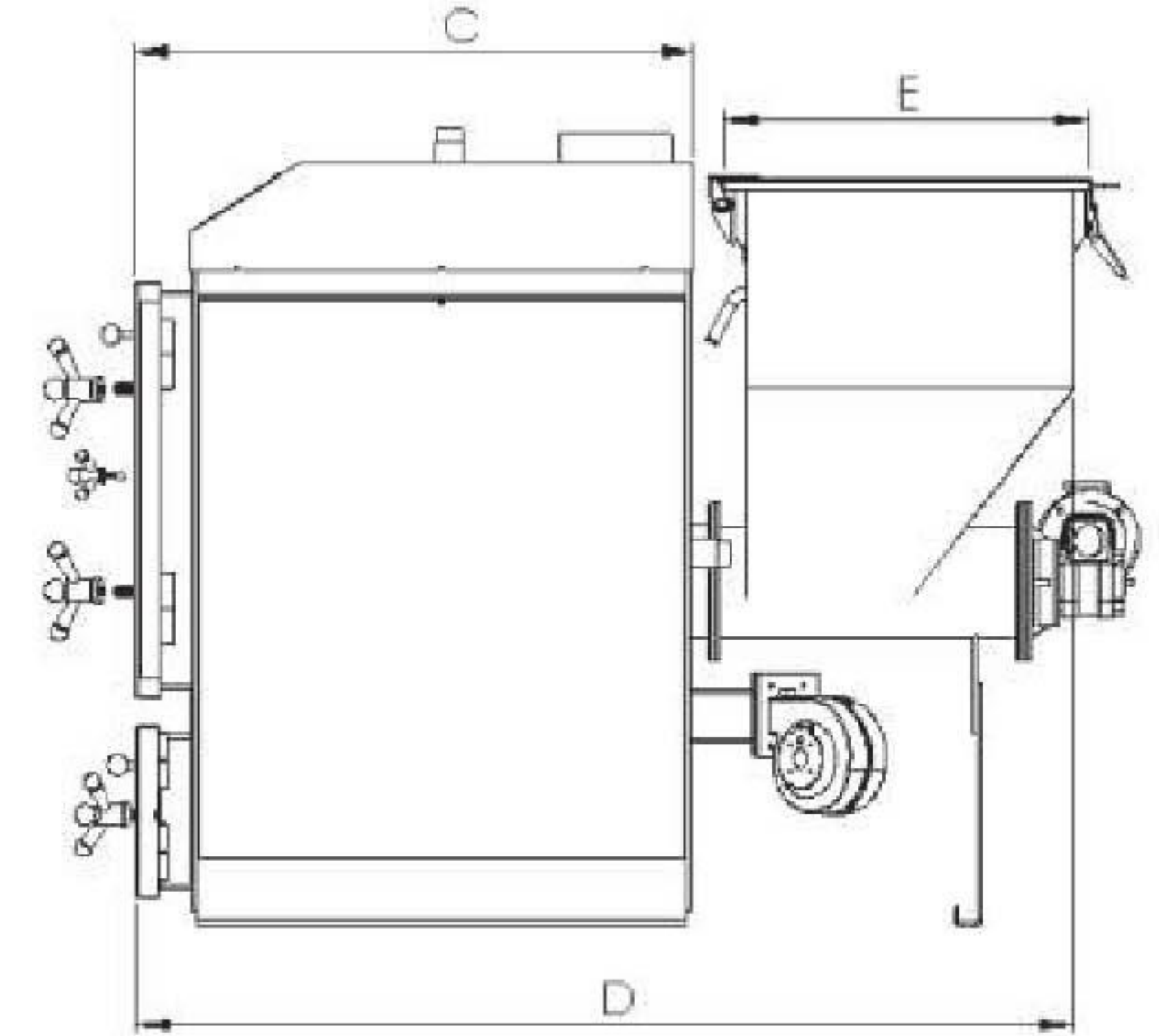
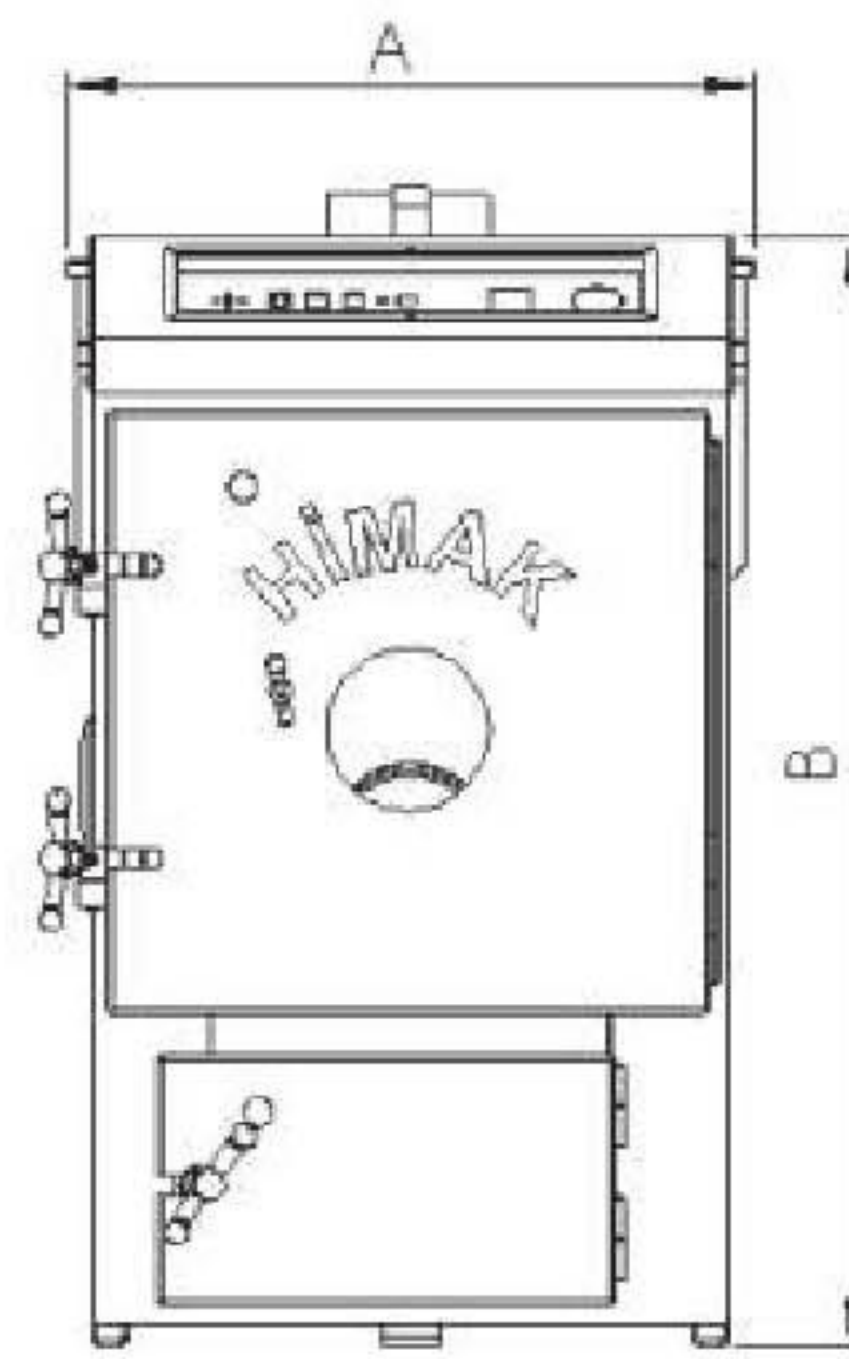
Briket

## İçinizi ısıtacak profesyonel çözümler



Model	KALORİ	AĞIRLIK	A(mm)	B(mm)	C(mm)	D(mm)	E(mm)	SU ÇIKIŞI	BACA
HKS 30	30000	280	670	1200	840	1600	550	25	170
HKS 45	40000	320	670	1200	940	1700	550	32	170
HKS 60	60000	370	670	1200	1040	1800	550	40	170

Kazan Su Kapasitesi	60-70-80
Kül Depo Kapasitesi	10-12-15
Test Kontrol Basıncı	6
Çalışma Gerilimi	220
Çalışma Frekansı	50
Çalışma Basıncı	2
Maksimum Su Çıkış Sıcaklığı	80
Fan Performansı	180





# HKS 80.000-100.000 Kcal/H Stokerli Kalorifer Kazanı



- ▶ Ürünümüzün yakıt sürmesi otomatiktir.
- ▶ Ürünümüz sulu kapalıdır. Bu özelliği sayesinde %20 ısı kaybını engellemektedir.
- ▶ Büyük yakıt deposunu doldurarak ortalama ısı derecesinde yakıt eklemekten 5 gün kalorifer kazanını kullanabilirsiniz.
- ▶ Kalorifer kazanımız otomatik olması kullanıcılara çok büyük kolaylık ve konfor sağlamaktadır.



Odun



Kömür



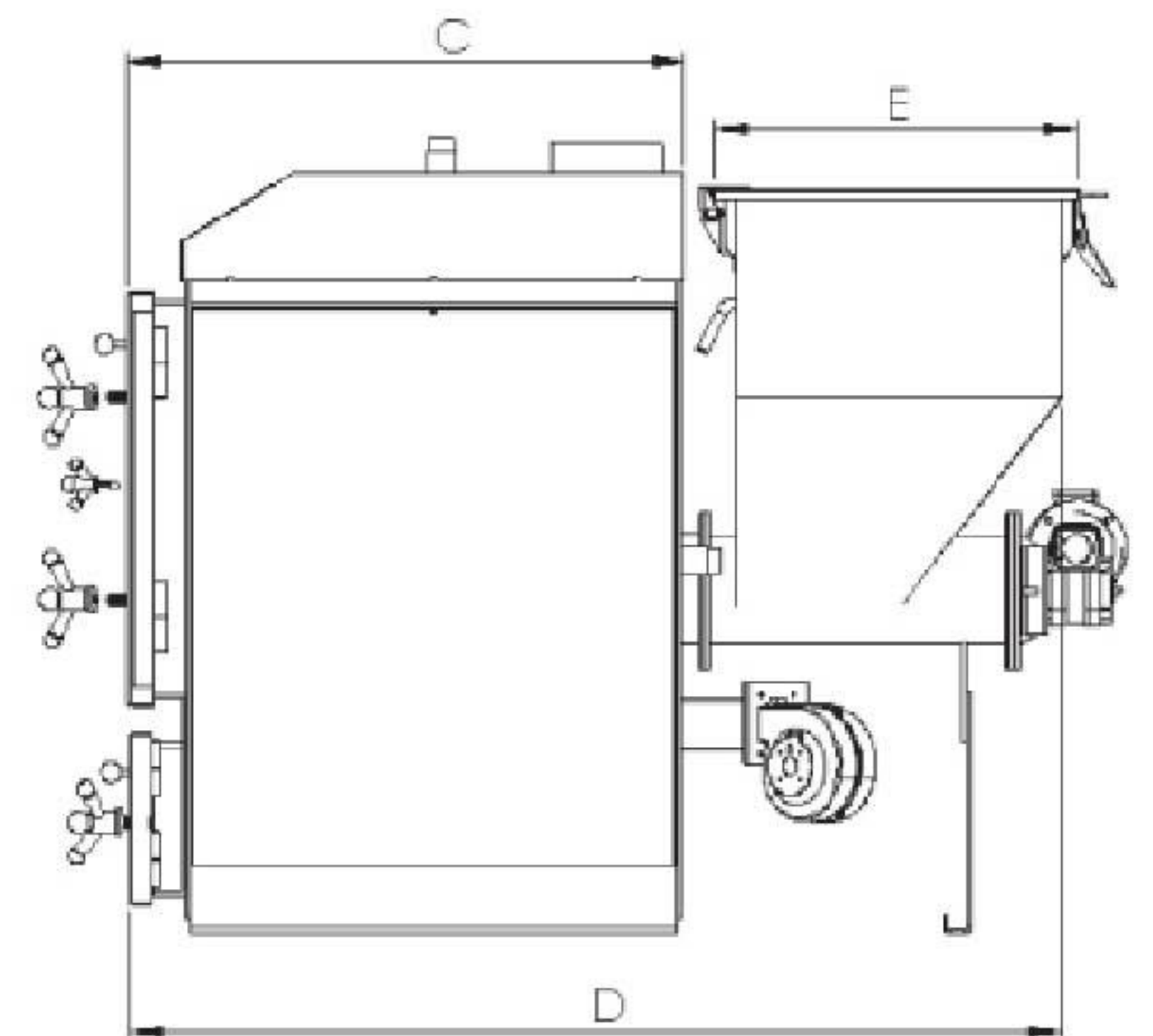
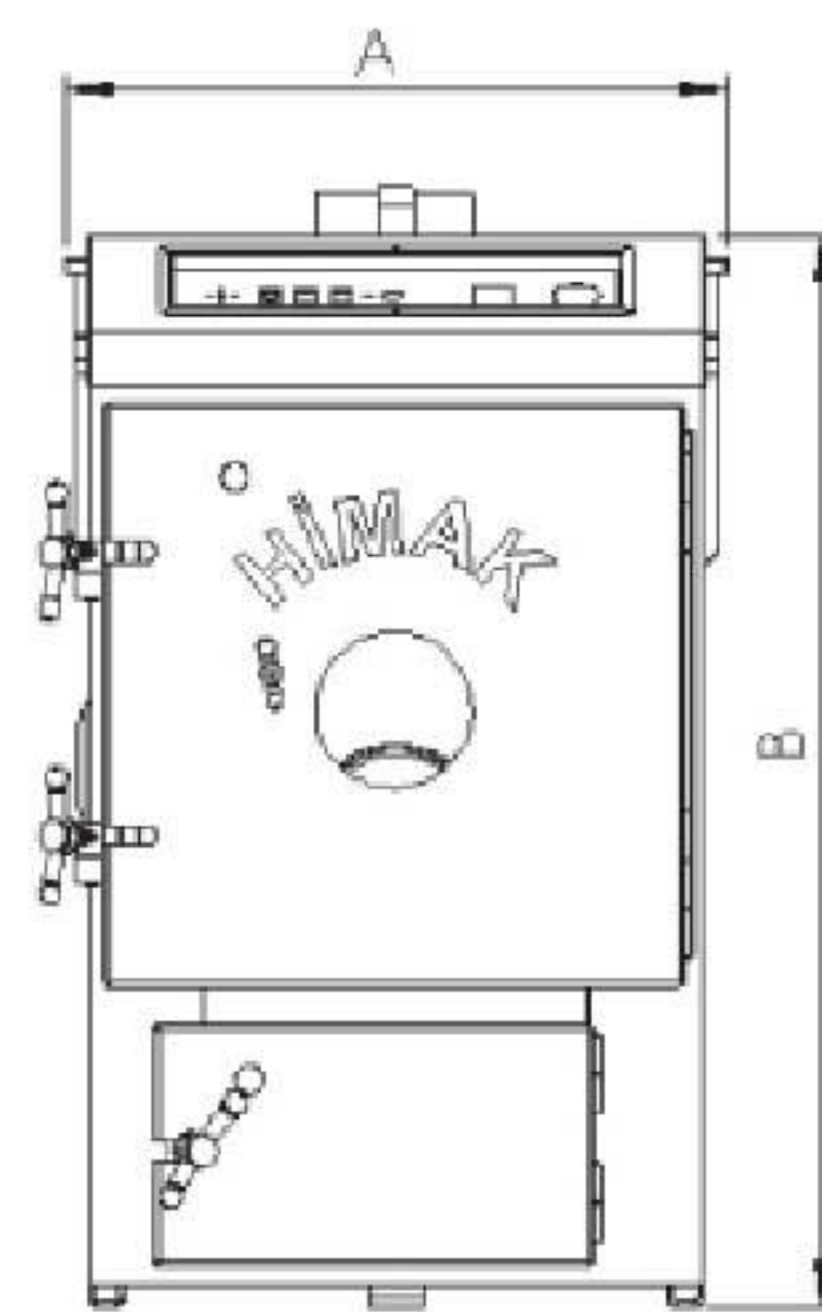
Briket

## İçinizi ısıtacak profesyonel çözümler



Model	KALORİ	AĞIRLIK	A(mm)	B(mm)	C(mm)	D(mm)	E(mm)	SU ÇIKIŞI	BACA
HKS 80	80000	450	740	1150	1100	2050	600	40	170
HKS 100	100000	600	900	1250	1300	2250	600	50	170

Kazan Su Kapasitesi	100-150
Kül Depo Kapasitesi	15
Test Kontrol Basıncı	6
Çalışma Gerilimi	220
Çalışma Frekansı	50
Çalışma Basıncı	2
Maksimum Su Çıkış Sıcaklığı	80
Fan Performansı	180





# HKS 125.000-150.000-200.000-250.000 Kcal/H Stokerli Kalorifer Kazanı



- Ürünümüzün yakıt sürmesi otomatiktir.
- Ürünümüz sulu kapalıdır. Bu özelliği sayesinde %20 ısı kaybını engellemektedir.
- Büyük yakıt deposunu doldurarak ortalama ısı derecesinde yakıt eklemekten 5 gün kalorifer kazanını kullanabilirsiniz.
- Kalorifer kazanımız otomatik olması kullanıcılara çok büyük kolaylık ve konfor sağlamaktadır.



Odun



Kömür



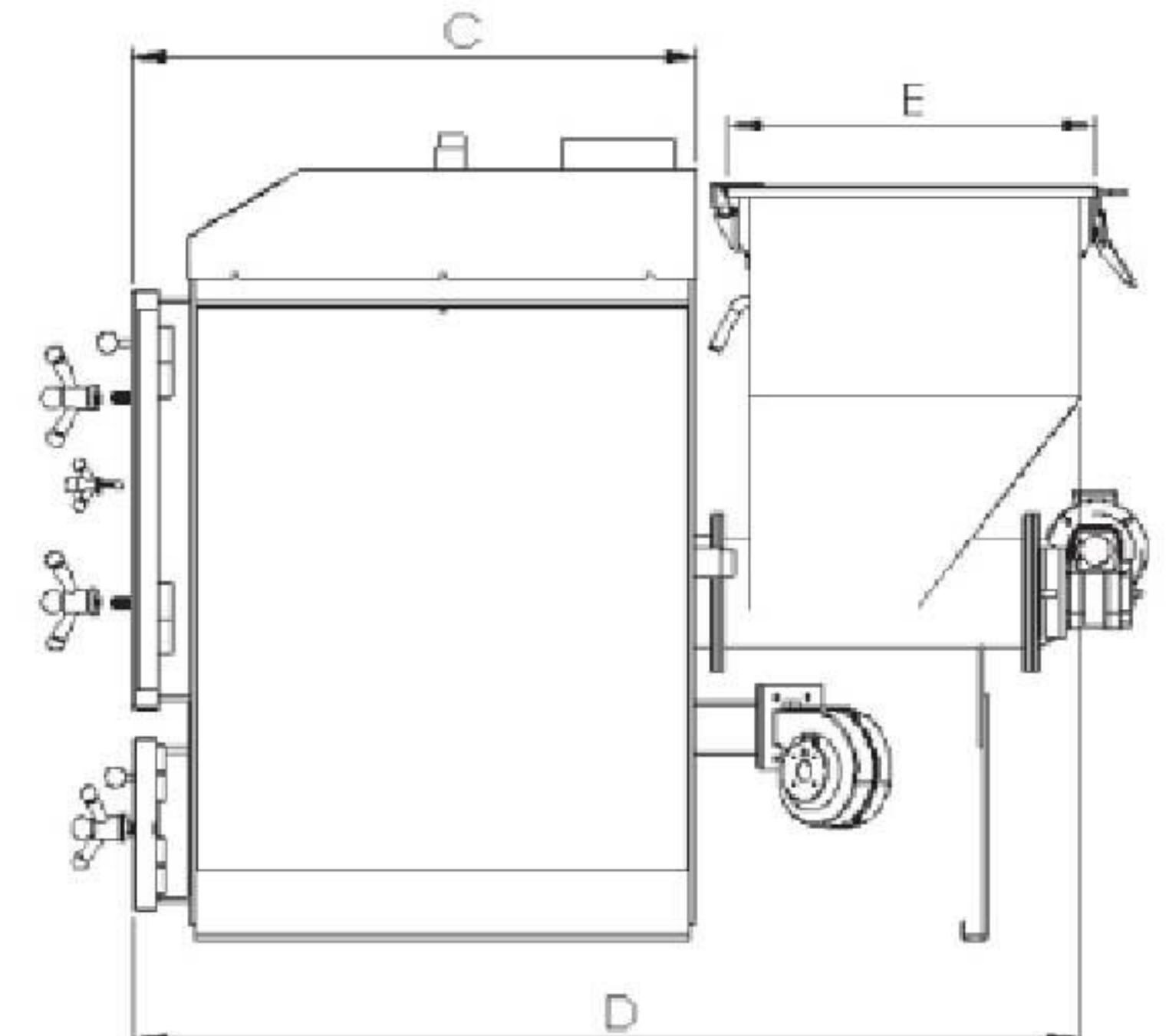
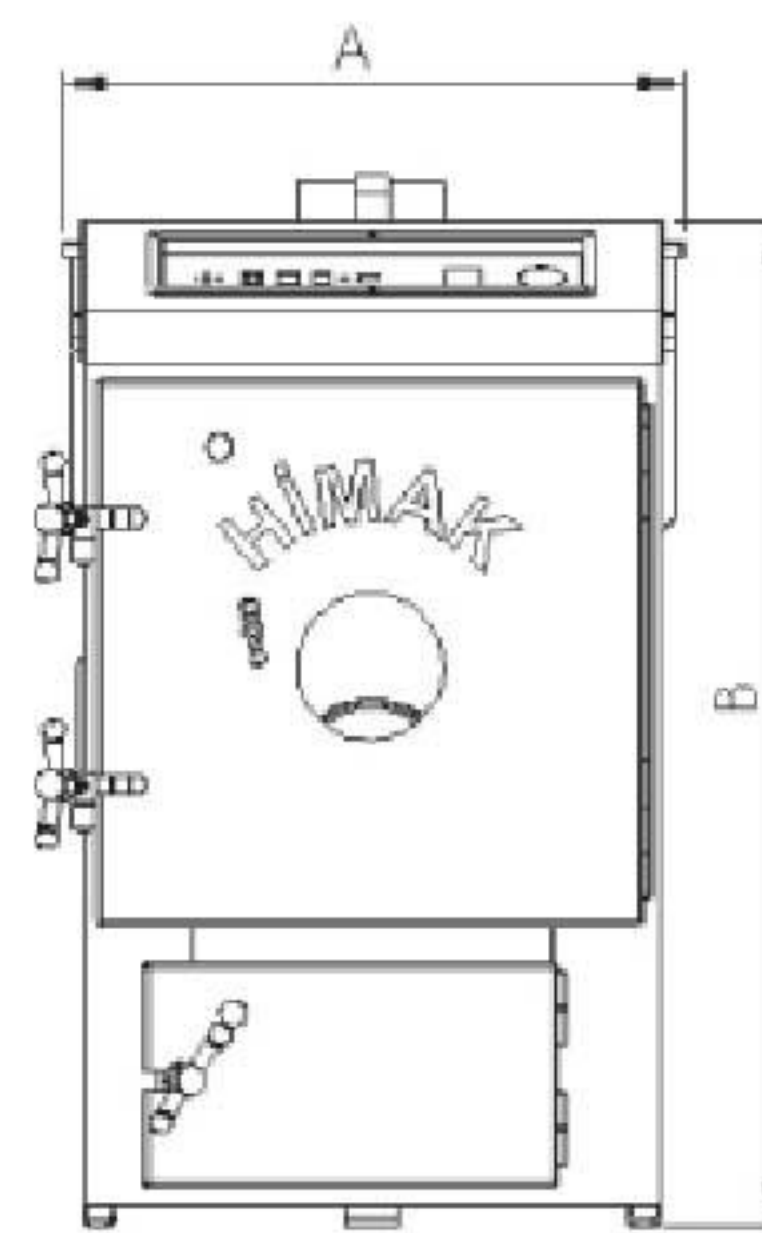
Briket

## İçinizi ısıtacak profesyonel çözümler



Model	KALORİ	AĞIRLIK	A(mm)	B(mm)	C(mm)	D(mm)	E(mm)	SU ÇIKIŞI	BACA
HKS 125	125000	800	1050	1500	1600	2600	600	50	275
HKS 150	150000	900	1050	1500	1750	2700	600	65	275
HKS 200	200000	1170	1050	1500	1950	2900	600	65	275
HKS 250	250000	1500	1050	1500	2150	3100	600	65	275

Kazan Su Kapasitesi	200-250-300-370
Kül Depo Kapasitesi	20
Test Kontrol Basıncı	6
Çalışma Gerilimi	220
Çalışma Frekansı	50
Çalışma Basıncı	2
Maksimum Su Çıkış Sıcaklığı	80
Fan Performansı	300





# Merkezi Sistem Büyük Kömürlü Ve Katı Yakıtlı Kalorifer Kazanları HKS 300.000-350.000-400.000-450.000-500.000-600.000



- Ürünümüzün yakıt sürmesi otomatiktir.
- Ürünümüz sulu kapalıdır. Bu özelliği sayesinde %20 ısı kaybını engellemektedir.
- Büyük yakıt deposunu doldurarak ortalama ısı derecesinde yakıt eklemekten 5 gün kalorifer kazanını kullanabilirsiniz.
- Kalorifer kazanımız otomatik olması kullanıcılara çok büyük kolaylık ve konfor sağlamaktadır.



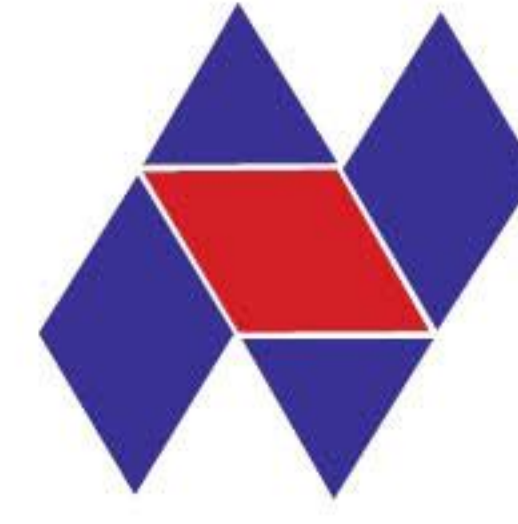
Odun



Kömür

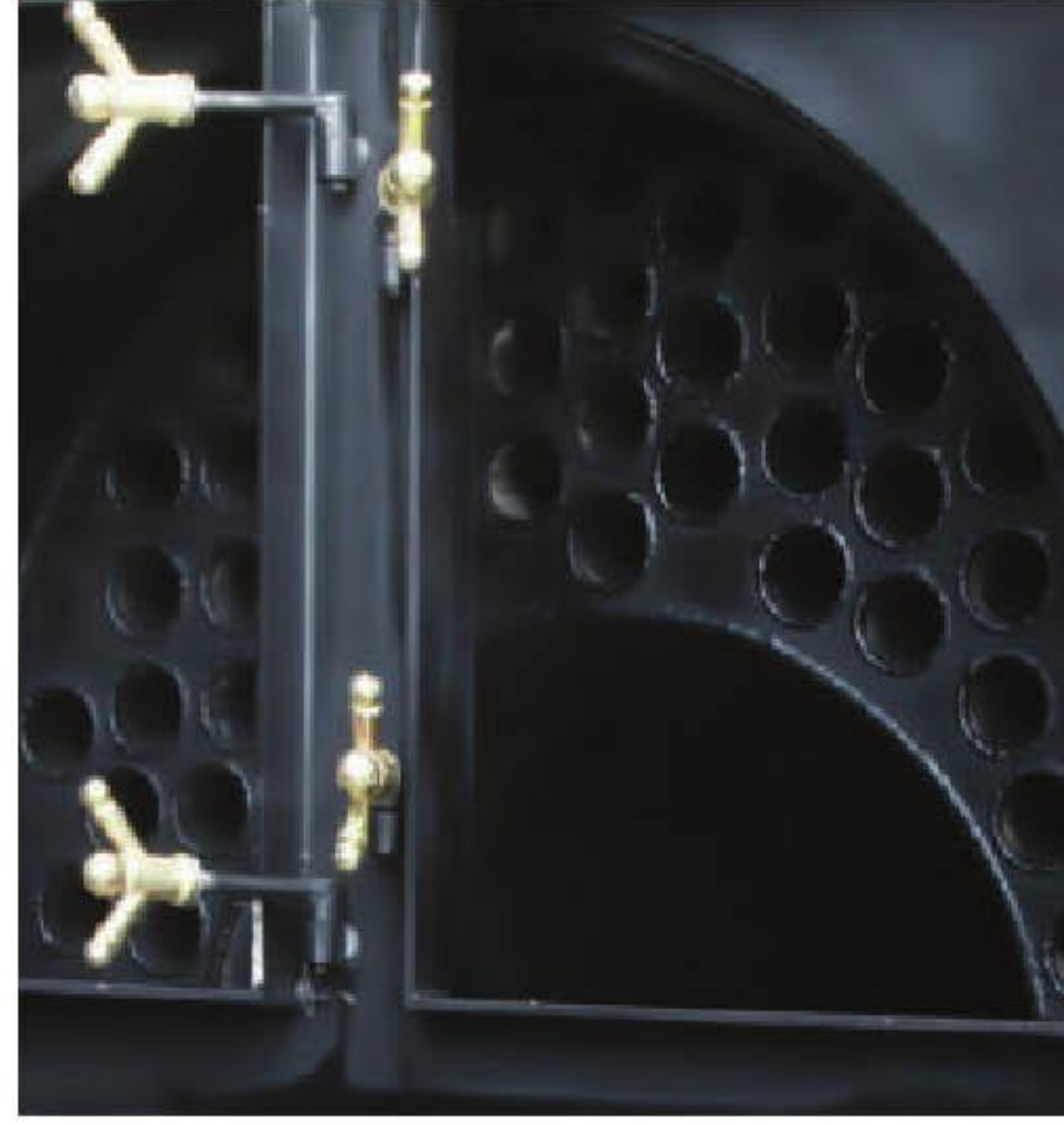


Briket



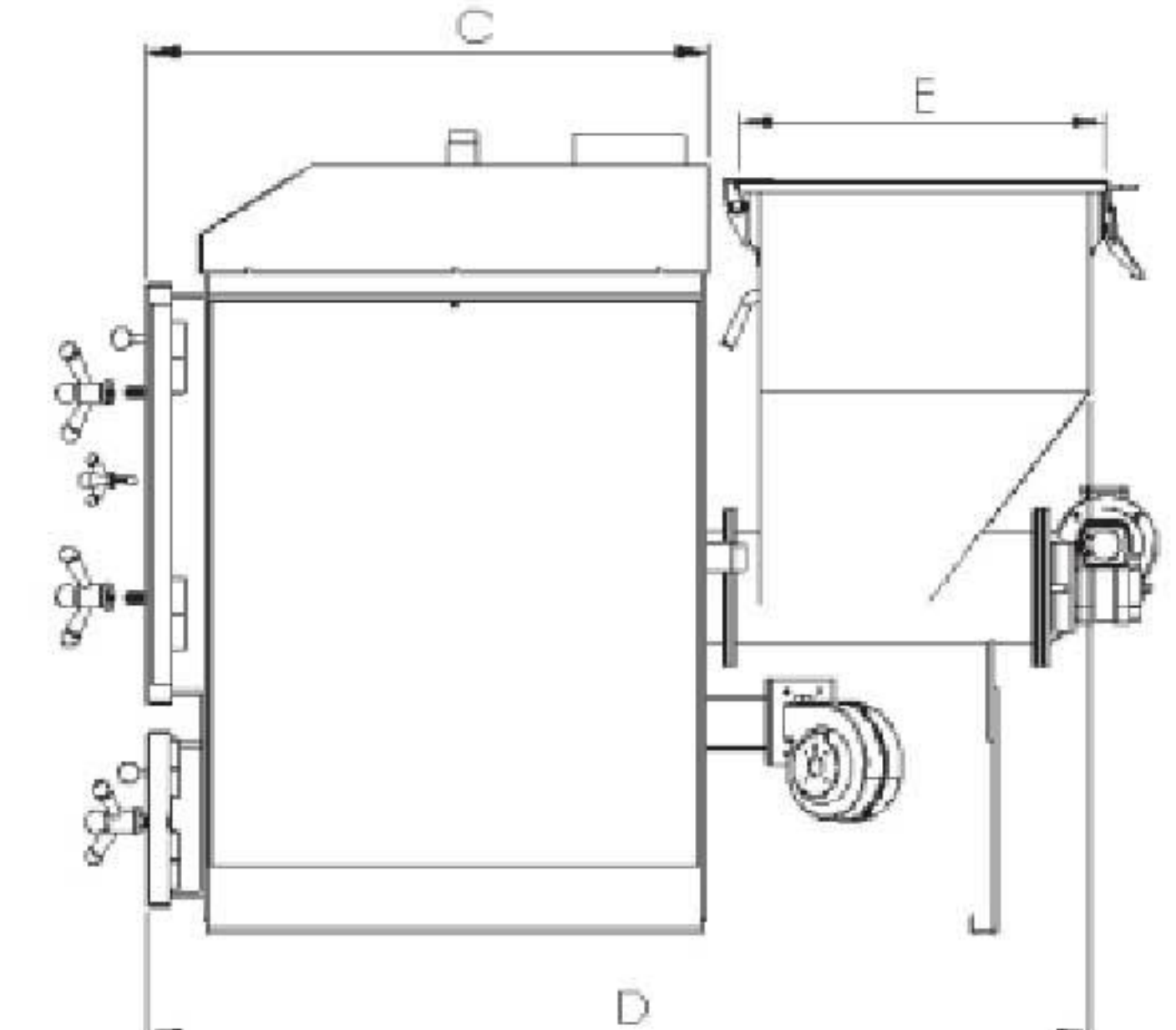
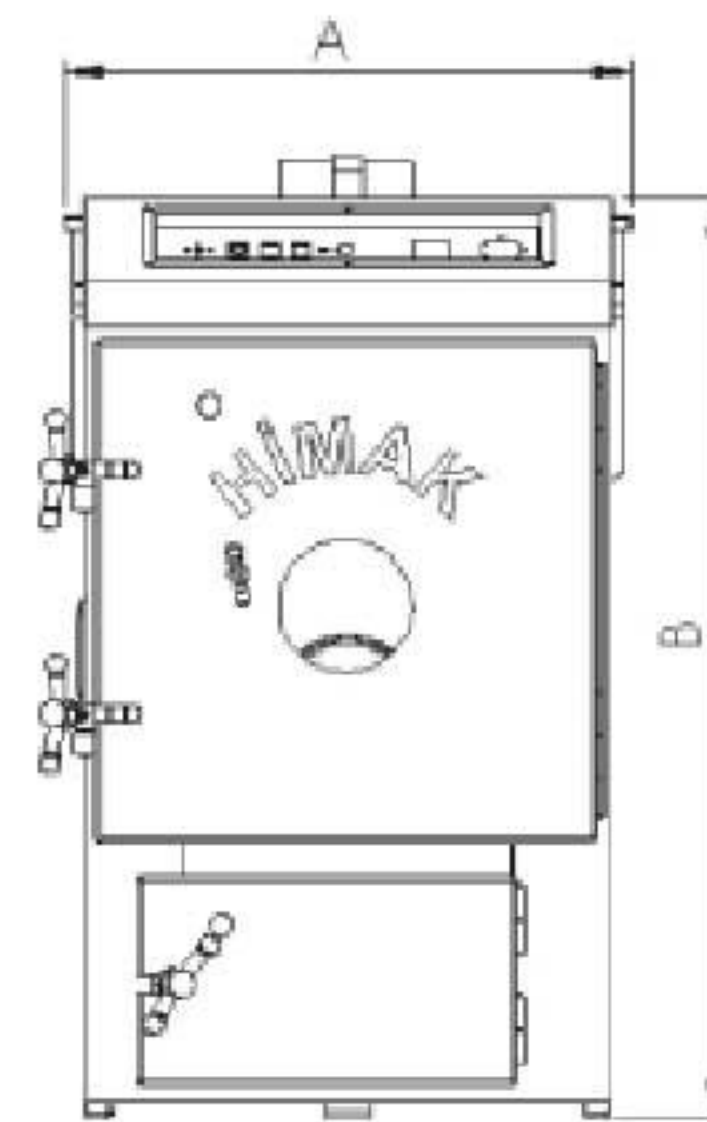
**HİMAK**<sup>®</sup>  
ISITMA SİSTEMLERİ

## İçinizi ısıtacak profesyonel çözümler



Model	KALORİ	AĞIRLIK	A(mm)	B(mm)	C(mm)	D(mm)	E(mm)	SU ÇIKIŞI	BACA
HKS 300	300000	2500	1450	1750	2400	3400	600	80	275
HKS 350	350000	2700	1450	1750	2600	3600	600	80	275
HKS 400	400000	3300	1450	1750	2800	3800	600	80	275
HKS 450	450000	3600	1450	1750	3000	4000	600	80	275
HKS 500	500000	4100	1450	1750	3200	4200	600	100	320
HKS 600	600000	4850	1550	1850	3500	4400	600	100	320

Kazan Su Kapasitesi	700-750-800-850-870-950
Kül Depo Kapasitesi	25
Test Kontrol Basıncı	6
Çalışma Gerilimi	220
Çalışma Frekansı	50
Çalışma Basıncı	2
Maksimum Su Çıkış Sıcaklığı	80
Fan Performansı	370







**HİMAK**<sup>®</sup>  
ISITMA SİSTEMLERİ

Daha Yaşanılabilir Bir Dünya İçin  
Çevre Dostu Ürünler

